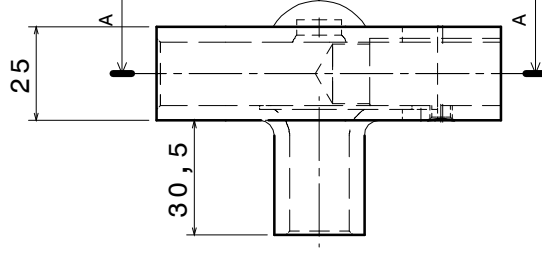
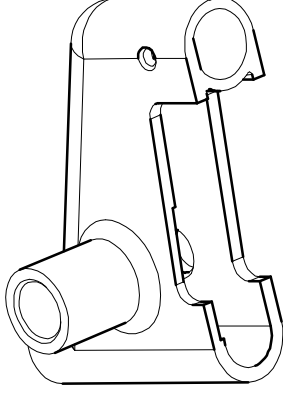
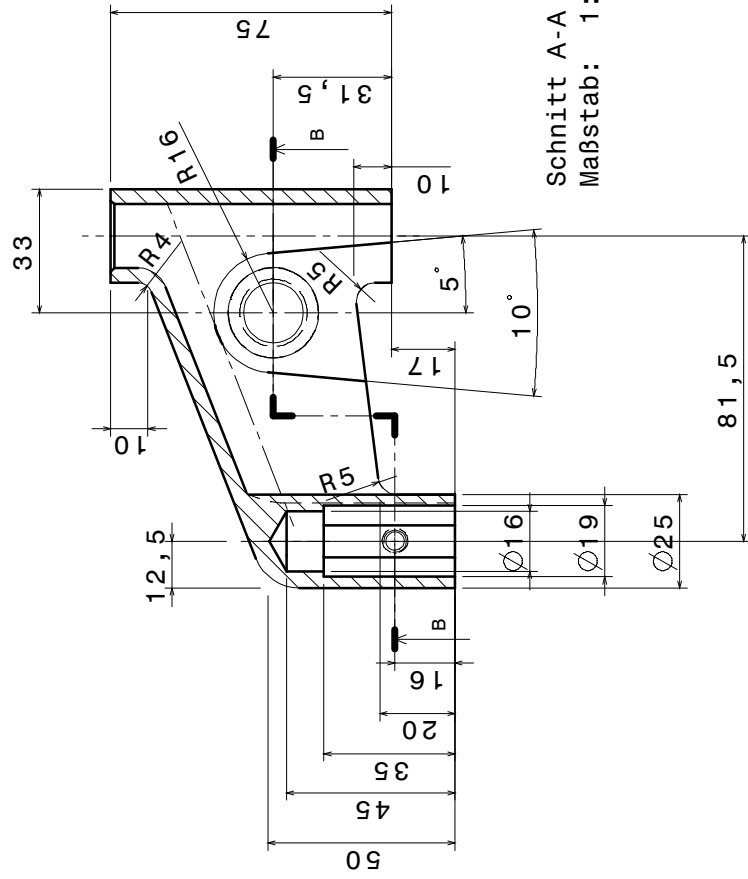


Isometrische Ansicht
Maßstab: 1:1



Vorderansicht
Maßstab: 1:1

Seitenansicht rechts
Maßstab: 1:1



Schnitt A-A
Maßstab: 1:1

CATIA V5
Ziruspresse
Verbinder